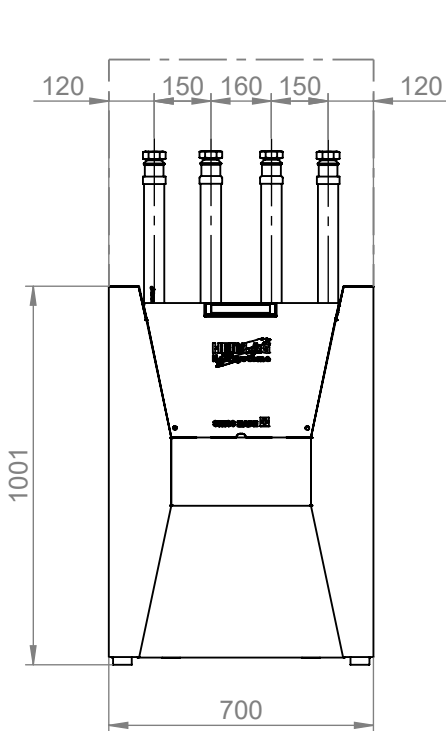


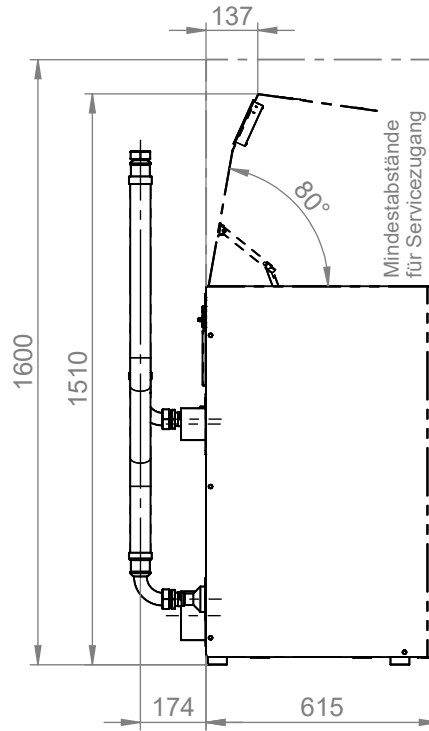
# Massblatt - Typ SWM pro 2 ~ 13 / 3 ~ 19 / 6 ~ 30

Masseinheit: mm

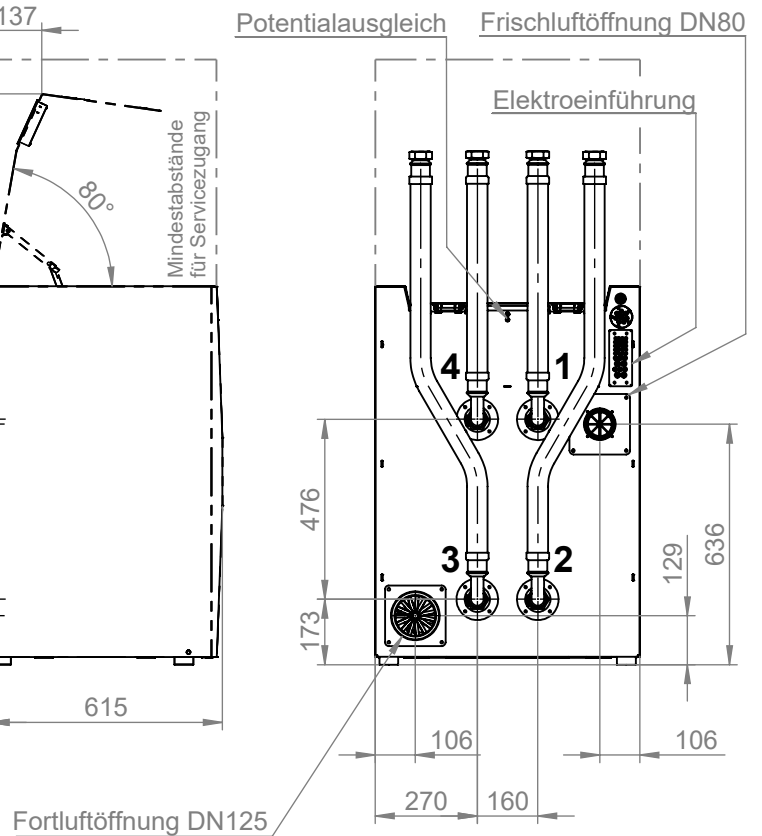
**Frontansicht:**



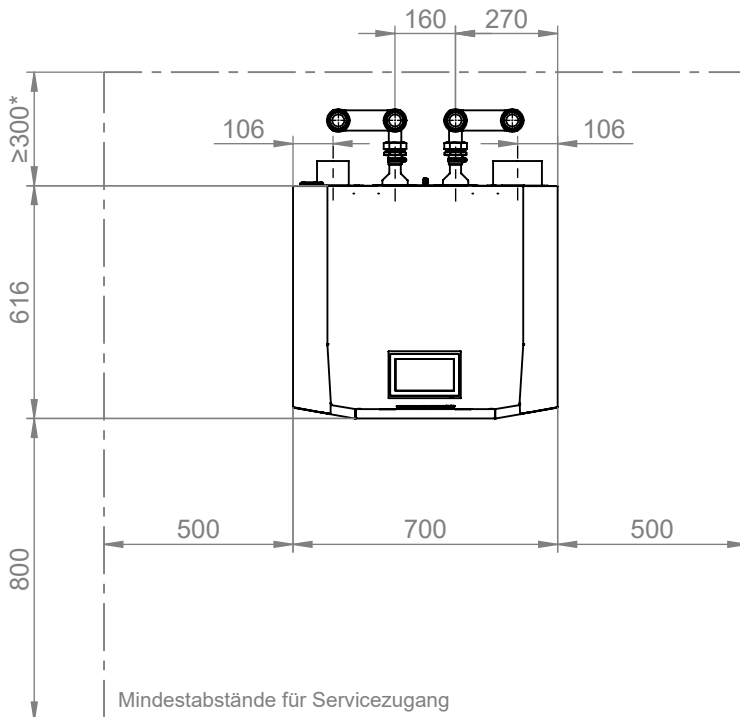
**Seitenansicht:**



**Rückansicht:**



**Grundriss:**



Pos.	Anschluss	Dimension
1	Sole warm	1 1/2" AG
2	Sole kalt	
3	Heizung kalt (RL)	
4	Heizung warm (VL)	

\*empfohlen sind 300 mm, gemäss Leitungsführung bauseits

# Gehäuselüftung - Typ SWM pro 2 ~ 13 / 3 ~ 19 / 6 ~ 30

Masseinheit: mm

**Folgende Abstände vom Austritt der Fortluft- und von den Abblaseleitungen der Sicherheitsventile sind einzuhalten. Bei allfälligen Abweichungen bitte Kontakt mit dem Leiter Technik der Heim AG aufnehmen.**

- zu Feuerquellen / möglichem Funkenflug (offenes Feuer, Grill, Aschenbecher): Horizontalabstand > 3 m
- zu Vertiefungen (Lichtschächte, Kanalisationsschächte, Sickergruben, Senken): Horizontalabstand > 1 m
- zu Gebäudeöffnungen (Türen, Fenster, Lüftungsöffnungen): Horizontalabstand > 1 m
- zu Personenaufenthaltsbereichen: Horizontalabstand > 1 m
- zu elektrischen Geräten: Horizontalabstand > 1 m
- zum Eintritt der Frischluft (falls vorhanden): Horizontalabstand > 1 m
- Wenn die Frischluft unterhalb der Fortluft positioniert ist: Horizontalabstand > 1 m
- Wenn die Frischluft oberhalb oder auf gleicher Höhe ist: > 0.5 m
- ab Boden: Der Austritt der Fortluft und der Abblaseleitungen muss oberirdisch installiert werden. (Sicherstellen, dass der Austritt der Fortluft immer frei bleibt)
- Der Bereich, in den die Fortluft- und Abblaseleitung ausströmt, darf **nicht** in einer Vertiefung oder innerhalb einer am Boden geschlossenen Begrenzung (z.B. Mauern) liegen.
- Der Ausströmbereich muss frei von Hindernissen sein. Der Ausströmbereich ist von der Ausblaseöffnung 0.5 m nach vorne, 0.5 m nach unten und je 45° nach links und rechts definiert.
- Die WP verfügt über ein belüftetes Gehäuse, weshalb keine Anforderungen an den Aufstellungsraum gelten. Es wird kein Maschinenraum und keine Raumlüftung benötigt.
- Die Frischluft kann aus dem Aufstellungsraum bezogen werden, falls die Luftnachströmung vom Freien in den Aufstellungsraum über Öffnungen erfolgt welche nicht geschlossen werden können und eine freie Strömungsquerschnittsfläche von mindestens 50 cm<sup>2</sup> (Kernbohrung DN80) aufweisen. In diesem Fall ist keine Frischluftleitung nötig.
- Für die Frischluftzufuhr gelten keine Mindestabstände (ausser zur Fortluft) und diese darf an einem beliebigen Ort positioniert werden (z.B. im Lichtschacht).
- Die Lüftungsleitungen benötigen mindestens Dichtheitsklasse B (gemäss SN EN 1507).
- Der Druckverlust der Abblaseleitung darf max. 10% vom Ansprechdruck des Sicherheitsventils betragen. Der höchste Punkt der Abblaseleitung darf dementsprechend nicht zu hoch positioniert werden (bei 3bar max. 3m Überhöhung).
- Dimension der drucklosen Abblaseleitung: gleiche Dimension oder grösser als Anschluss Sicherheitsventil.

SCHNITT A-A  
 MASSSTAB 1 : 50

